

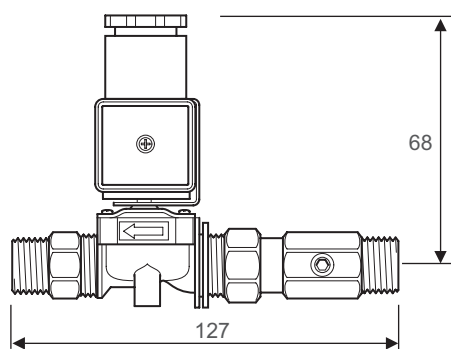
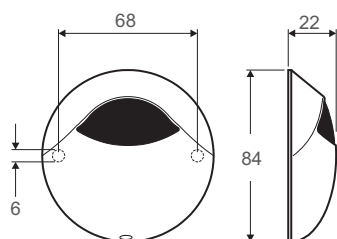
RADA PULSE 122 OPERATING SYSTEM



- WRAS godkendt
- Hygiejnisk 'non-touch' automatisk urinal skyl
- Vægmonteret sensor til 'non-touch' kontrol af et enkelt urinal
- Programmerbare skylletider giver fleksibilitet og større besparelser
- Automatisk hygiejneskyl når "bygningen er tom"
- Alle elementer forbundet via sikker ekstra lavspænding (12 volt) forsyning
- Til brug med Rada Pulse OP Kontrol Boks System



Dimensioner (mm)



Rada Pulse 122 Operating System - 704395 522

Hver urinalskål skal betjenes af en Rada Pulse 122-operativsystem vægmonteret skyllekontrol. Komplet med skjult aktiv infrarød sensor og 1/2" magnetventil med afspærring og filter.

TEKNISK SPECIFIKATIONER

Installation og vedligeholdelse

Venligst se relevante produkt manual.

Når designet af nutidens toiletter kræver højere niveauer af hygiejne og energibesparelser, leverer Rada løsningen.

Sensoren skal monteres på en flad glat overflade (f.eks. midten af en flise), så tætningen på bagsiden kan forhindre vandindtrængning, ellers skal der bruges en silikoneforsegling. Sensorbagpladen monteres via to fastgørelsespunkter. Låget monteres derefter over bagpladen og fastgøres med en sikkerhedsskrue på undersiden af dækslet. Dette skjuler vægfastgørelsesskruerne og forhindrer uønsket manipulation.

Magnetventilen skal være tilgængelig til vedligeholdelsesformål. Leveres komplet med integreret afspærring og filter.

For detaljer om Rada Pulse kontrolboks, se det relevante datablad. Hver Rada Pulse kontrolboks kan betjene op til 10 udgange.

Godkendelser

CE godkendt. WRAS godkendt (Water Regulations Advisory Scheme) Designet, fremstillet og understøttet i overensstemmelse med akkrediterede BS EN ISO 9001:2008 kvalitetsstyringssystemer og BS EN ISO 14001:2004 "Environmental Management Systems."

Betjening

Når sensoren aktiveres, kan Rada Pulse kontrolboks lave en forskydning (hvis påkrævet). Rada Pulse kontrolboks venter derefter i en periode med inaktivitet, før magnetventilen betjenes.

Magnetventilen åbner - så vandet kan strømme gennem udløbet.

Varigheden af flowet for hvert udløb kan forudindstilles individuelt via Rada Pulse kontrolboks, hvilket sikrer optimal besparelse af vand og energi.

Materialer

Vægmonteret sensor: Forkromet slidstærkt ABS plast med brudsikkert overdel.

Magnetventil: Hus er glasfiberpolymid og med messing tilslutninger.

For-skyd, forsinkelse og skylletid

Styresystemerne fjernprogrammeres via den håndholdte programmeringsenhed. Programmeringsenheden sættes ganske enkelt ind i kontrolboksen og bruges derefter til enten at opsætte eller justere flowtiderne ved hjælp af den nemme menustruktur. programmeringsenheden kan fjernes efter justeringerne for at forhindre uønsket brug.

Arbejdstryk

Magnetventil: 0.2 - 10 bar (20 - 1000 kPa).

Specifikationer el-del

Beskyttelsesklasse: Sensor, elektronisk modul IP65.

Forsyningsspænding: 12V AC + 10% 50/60 HZ, via Rada Pulse kontrolboks.

Driftsomgivelsestemperaturområde: 0°C - 40°C.

Maksimal luftfugtighed: 80%. Ledninger fra sensor til kontrolboks: 2-leder PVC-beklædt kabel, sensor leveres med 3,0 m ledning.

Sensor-område: 0 til 550 mm.

Skematisk tegning

